

## PYÖRIVÄT LIITTIMET

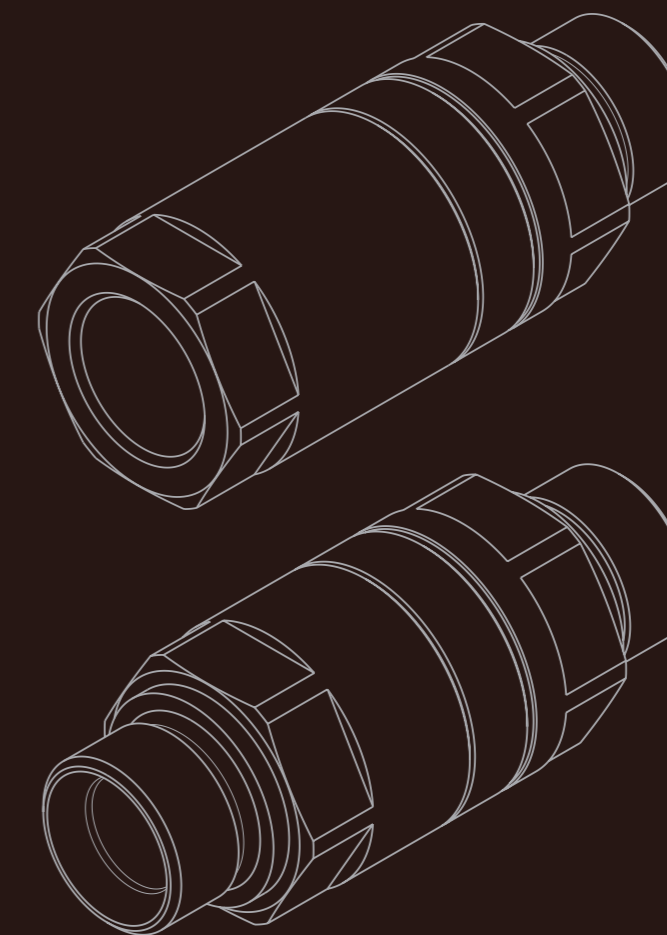
### PAREMPAA SUORITUSKYKYÄ ANKARISSA OLOSUHTEISSA

ALFAGOMMAN huippuluokan pyörivien liittimien valikoima on erityisesti suunniteltu kestämaan erittäin vaikeissa työoloissa ja varmistamaan paras mahdollinen suorituskyky ankarimmissakin olosuhteissa jopa 350 bar työpaineilla. Uudenlaisen kuulalaakerittoman rakenteen ansiosta hydraulijärjestelmistä tulee kestäviä ja luotettavia sekä tuottavuus kasvaa, kun nestevuotoja ei esiinny. Kuulalaakeriton sisärakenne takaa liittimen jatkuvan pyörimisliikkeen sekä ehkäisee letkuun kohdistuvaa vääntörasitusta. Lopputuloksena on komponenttien käyttöiän kasvu ja pienemmät käyttökustannukset johtuen helpommasta ja edullisemmasta kunnossapidosta.

Alfagomman pyörivät liittimet on suunniteltu kompakteiksi, jonka ansiosta ne soveltuvat pieneenkin tilaan. Ainutlaatuisen TOP COATING -galvanointipinnoitusmenetelmämme ansiosta Alfagomman laaja pyörivien liittimien valikoima pystyy tarjoamaan erinomaisen kulutuksen- ja korroosionkeston, joka takaa hydraulikka-järjestelmällemme pidemmän käyttöiän.

### TÄRKEIMMÄT EDUT LYHYESTI

- Pidempi käyttöikä
- Ei nestevuotoja
- Parempi tehokkuus
- Helppo ja edullinen kunnossapito
- Parhaimmillaan jopa 350 bar työpaineet (5.000 psi)
- Erinomainen kulutuksen- ja korroosionkesto patentoidun TOP COATING -menetelmän ansiosta



## PYÖRIVÄT LIITTIMET



LISÄTIETOJA:

 **DUNLOP HIFLEX**

[www.dunlophiflex.fi](http://www.dunlophiflex.fi)



 **DUNLOP HIFLEX**  
 **ALFAGOMMA**

 **ALFAGOMMA**  
[www.alfagomma.com](http://www.alfagomma.com)

 **DUNLOP HIFLEX**  
 **ALFAGOMMA**

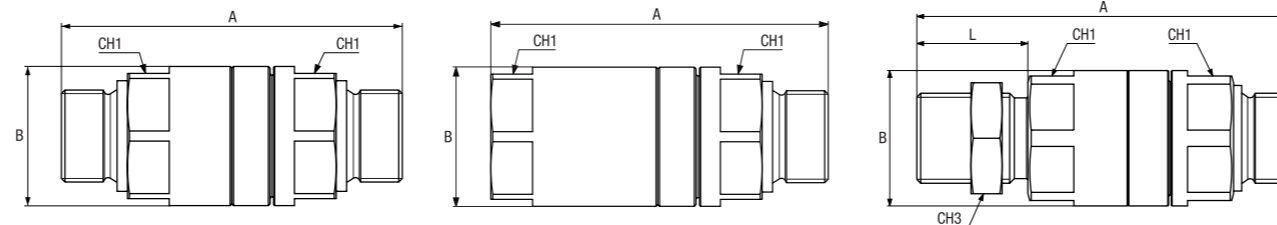
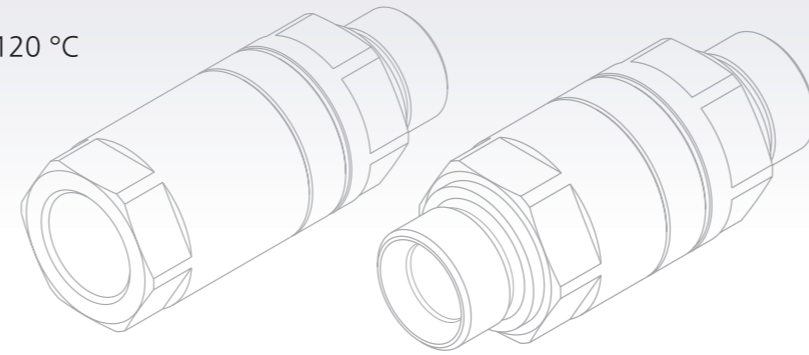
Huipputeknologian ja innovatiivisten sovelluksien kehittäminen. Huippulaatuisten tuotteiden toimittaminen maailmanlaajuisesti. Nämä ovat ne pilarit, joille ALFAGOMMAN menestys on rakentunut vuodesta 1956. Tänä ALFAGOMMA näyttää tärkeää roolia teollisuus- ja hydraulikkakumiletkuissa 12 tehtaallaan ja maailmanlaajuisella läsnäolollaan 20 maassa.

Group on toimittanut huippulaatuista tuotettaan yli 55 vuotta ja on aina ollut tunnettu erinomaisesta teknisestä osastostaan: vahva sitoutuminen laatuun ja suunnittelun valvontaan on heijastunut Groupin huippuluokan tuotevalikoimaan, johon myös kuuluvat pyörivien liittimien lisäksi koko laaja valikoima hydraulikkaliittimiä.



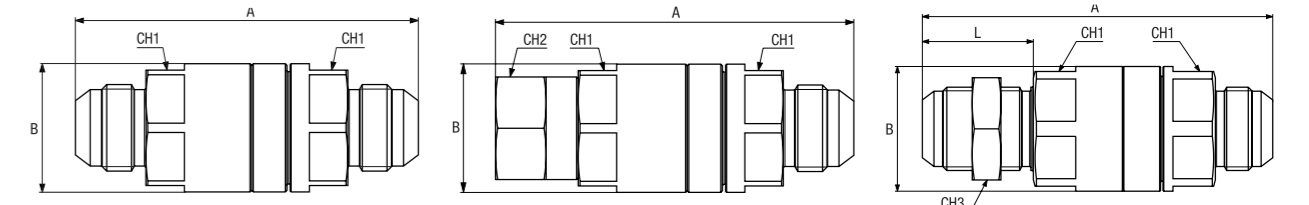
## TUOTEOMINAISUUDET

- Runkomateriaali:** kestävä teräs TOP COATING -pinnoituksella
- Tiivistemateriaali:** HNBR ja vahvistettu PTFE
- Työpaine:** 350 bar 1" asti - 280 bar 1 1/2" - 210 bar 2" 5.000 psi 1" asti - 4.100 psi 1 1/2" - 3.000 psi 2"
- Varmuuskerroin:** 4:1
- Lämpötila:** -35 °C – +120 °C



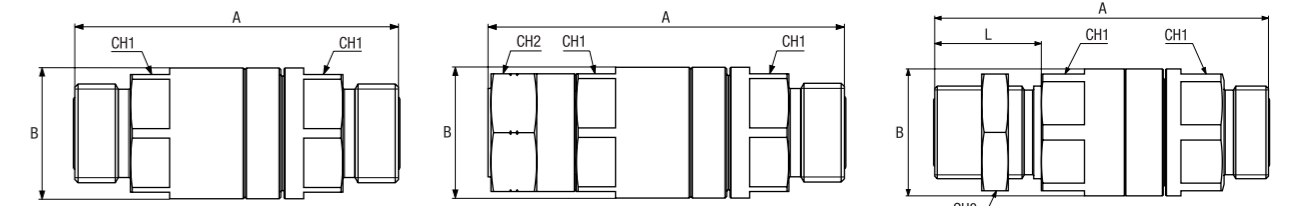
## Pyörivä BSP-liitin

SAP	Tuotenro	Koko		ID mm	Yhde 1	Yhde 2	BSP-kierre	A mm	B mm	CH1 mm	CH3 mm	L mm
		DN	Tuuma									
1233377	25-RJU-BSP-06	10	3/8	7,5	UK - BSPP 60°	UK - BSPP 60°	3/8"-19	64	26	24	-	-
1233378	25-RJU-BSP-08	13	1/2	10	UK - BSPP 60°	UK - BSPP 60°	1/2"-14	83,5	30	27	-	-
1233379	25-RJU-BSP-12	19	3/4	17	UK - BSPP 60°	UK - BSPP 60°	3/4"-14	98	40	36	-	-
1233380	25-RJU-BSP-16	25	1	22	UK - BSPP 60°	UK - BSPP 60°	1"-11	117	50	46	-	-
1233381	25-RJU-BSP-24	38	1 1/2	33	UK - BSPP 60°	UK - BSPP 60°	1 1/2"-11	147	70	65	-	-
1233382	25-RJU-BSP-32	51	2	46	UK - BSPP 60°	UK - BSPP 60°	2"-11	161	88	80	-	-
1233383	25-RJS-BSP-08	13	1/2	10	SK - BSPP 60°	UK - BSPP 60°	1/2"-14	87,5	30	27	-	-
1233384	25-RJS-BSP-12	19	3/4	17	SK - BSPP 60°	UK - BSPP 60°	3/4"-14	97	40	36	-	-
1233385	25-RJS-BSP-16	25	1	22	SK - BSPP 60°	UK - BSPP 60°	1"-11	117	50	46	-	-
1233386	25-RJL-BSP-06	10	3/8	7,5	UK LV - BSPP 60°	UK - BSPP 60°	3/8"-19	86	26	24	22	31
1233387	25-RJL-BSP-08	13	1/2	10	UK LV - BSPP 60°	UK - BSPP 60°	1/2"-14	106	30	27	27	34
1233388	25-RJL-BSP-12	19	3/4	17	UK LV - BSPP 60°	UK - BSPP 60°	3/4"-14	120	40	36	32	37
1233389	25-RJL-BSP-16	25	1	22	UK LV - BSPP 60°	UK - BSPP 60°	1"-11	138	50	46	41	41
1233390	25-RJL-BSP-24	38	1 1/2	33	UK LV - BSPP 60°	UK - BSPP 60°	1 1/2"-11	174	70	65	55	49



## Pyörivä JIC-liitin

SAP	Tuotenro	Koko		ID mm	Yhde 1	Yhde 2	JIC-kierre	A mm	B mm	CH1 mm	CH2 mm	CH3 mm	L mm
		DN	Tuuma										
1233391	25-RJU-JIC-08	13	1/2	10	UK - JIC	UK - JIC	3/4"-16	91,5	30	27	-	-	-
1233392	25-RJU-JIC-10	16	5/8	12,5	UK - JIC	UK - JIC	7/8"-14	100	38	34	-	-	-
1233393	25-RJU-JIC-12	19	3/4	17	UK - JIC	UK - JIC	1 1/16"-12	107	40	36	-	-	-
1233394	25-RJU-JIC-16	25	1	22	UK - JIC	UK - JIC	1 5/16"-12	119	50	46	-	-	-
1233395	25-RJS-JIC-08	13	1/2	10	SK - JIC	UK - JIC	3/4"-16	96	30	27	25	-	-
1233396	25-RJS-JIC-10	16	5/8	12,5	SK - JIC	UK - JIC	7/8"-14	105	38	34	27	-	-
1233397	25-RJS-JIC-12	19	3/4	17	SK - JIC	UK - JIC	1 1/16"-12	112	40	36	32	-	-
1233398	25-RJS-JIC-16	25	1	22	SK - JIC	UK - JIC	1 5/16"-12	128,6	50	46	38	-	-
1233399	25-RJL-JIC-08	13	1/2	10	UK LV - JIC	UK - JIC	3/4"-16	112	30	27	-	24	36,5
1233400	25-RJL-JIC-10	16	5/8	12,5	UK LV - JIC	UK - JIC	7/8"-14	121	38	34	-	30	40
1233401	25-RJL-JIC-12	19	3/4	17	UK LV - JIC	UK - JIC	1 1/16"-12	130	40	36	-	36	36
1233402	25-RJL-JIC-16	25	1	22	UK LV - JIC	UK - JIC	1 5/16"-12	140,5	50	46	-	41	44,5



## Pyörivä ORFS-liitin

SAP	Tuotenro	Koko		ID mm	Yhde 1	Yhde 2	ORFS-kierre	A mm	B mm	CH1 mm	CH2 mm	CH3 mm	L mm
		DN	Tuuma										
1233403	25-RJU-ORFS-08	13	1/2	10	UK - ORFS	UK - ORFS	13/16"-16	82	30	27	-	-	-
1233404	25-RJU-ORFS-10	16	5/8	12,5	UK - ORFS	UK - ORFS	1"-14	87	38	34	-	-	-
1233405	25-RJU-ORFS-12	19	3/4	17	UK - ORFS	UK - ORFS	1 3/16"-12	99	40	36	-	-	-
1233406	25-RJU-ORFS-16	25	1	22	UK - ORFS	UK - ORFS	1 7/16"-12	110	50	46	-	-	-
1233407	25-RJS-ORFS-08	13	1/2	10	SK - ORFS	UK - ORFS	13/16"-16	93	30	27	27	-	-
1233408	25-RJS-ORFS-10	16	5/8	12,5	SK - ORFS	UK - ORFS	1"-14	99	38	34	30	-	-
1233409	25-RJS-ORFS-12	19	3/4	17	SK - ORFS	UK - ORFS	1 3/16"-12	109	40	36	36	-	-
1233410	25-RJS-ORFS-16	25	1	22	SK - ORFS	UK - ORFS	1 7/16"-12	121,5	50	46	41	-	-
1233411	25-RJL-ORFS-08	13	1/2	10	UK LV - ORFS	UK - ORFS	13/16"-16	103,5	30	27	-	30	36,5
1233412	25-RJL-ORFS-10	16	5/8	12,5	UK LV - ORFS	UK - ORFS	1"-14	112	38	34	-	36	40,5
1233413	25-RJL-ORFS-12	19	3/4	17	UK LV - ORFS	UK - ORFS	1 3/16"-12	118	40	36	-	41	41,5
1233414	25-RJL-ORFS-16	25	1	22	UK LV - ORFS	UK - ORFS	1 7/16"-12	131,5	50	46	-	46	42